

**AUTOMATIC CHLORINATOR OR BROMINATOR DOSIFYER  
DOSEUR AUTOMATIQUE DE CHLORE OU BROME  
DOSIFICADOR AUTOMÁTICO DE CLORO O BROMO  
DIFFUSORE AUTOMATICO DI CLORO O BROMO  
AUTOMATISHER CHLORDOSIERER  
DOSIFICADOR AUTOMATICO DE CLORO OU BROMO**



**INSTALLATION AND MAINTENANCE MANUAL  
MANUEL D'INSTALLATION ET D'ENTRETIEN  
MANUAL DE INSTALACIÓN Y MANTENIMIENTO  
MANUALE DI INSTALAZIONE E MANUTENZIONE  
EINBAU-UND BETRIEBSANLEITUNG  
MANUAL DE INSTRUÇÕES E MANUTENÇÃO**

**ASTRALPOOL** 

# ENGLISH

**IMPORTANT:** The instruction manual you are holding includes essential information on the safety measures to be implemented for installation and start-up. Therefore, the installer as well as the user must read the instructions before beginning installation and start-up. Keep this manual for future reference.

In order to achieve optimum performance of the feeder, we recommend that you follow the instructions below:

## 1. CHECK THE PACKAGING:

Inside the packaging you will find the following components (See figure pag. 14).

### Model "IN LINE" (24429) To thread

Lid  
Lid securing ring  
Control valve  
Lid gasket  
Purge valve  
Gasket draining-plug  
Socket with screw thread 1 1/2"  
Nut 2 1/2"  
Round gasket entrance  
Body dosifier

### Model "BY-PASS" (24430)

Lid  
Valve  
Control valve  
Lid gasket  
Purge valve  
Gasket draining-plug  
Adaptor 3/8"  
Clamp  
Non-return valve  
Adaptor conduit-pipes  
Gasket adaptor conduit-pipes  
Flexible tube  
Flange conduit-pipes  
Pipe connector D.50  
Body dosifier

The chemical dosing unit has been designed for installation in your pool's return line, down stream of the heating and filtration equipment, for use with slow dissolving tri-chlorine tablets (CTX-370) or bromine tablets (CTX-130). NEVER use any other product in the dosing unit. The quantity of sanitiser can be easily adjusted to give you the required residual by way of the easy to use inlet valve.

## 2. INSTALLATION OF "IN LINE" MODEL (Code 24429)

1. Install the dosing unit down stream of the heating system, if no heating system is installed down stream of the filter (Fig. 1)



is installed down-stream of the filter (Fig. 1).

tape. **Do not overtighten.**  
ter outlet level, in order to avoid the gases  
w the pool water level, isolating ball valves  
e maintenance. **We strongly recommend**  
**ork, should a situation arise where water**

n a by-pass as in (fig.2) to allow the correct  
: flow.

ossible. Do not install in copper pipework.

1. Install the dosing unit down-stream of the heating system, if no heating system  
**Do not install in upper pipework.**
2. Connect the unit to the pipework via the 1 1/2" union connections using PTFE
3. Ideally, the dosing unit should be installed above water level, but below the fil  
being trapped when the pump is shut down. If the unit has to be installed belo  
**MUST** also be installed before and after the dosing unit in order to allow futur  
**the fitting of a non-return valve to protect the plant from chemical attac**  
**syphons back through the system.**

### SPECIAL CASE

in installations with a flow of greater than 3.300 g.p.h. (15 m<sup>3</sup>/Hr), install the unit on  
adjustment of the dosing rate, and to avoid damage to the unit caused by excess

## 3. INSTALLATION OFF "BY-PASS" MODEL (Code 24430) (Fig. 3)

1. Position the dosing unit on a level surface as close the folter and pump as po

## CONNECTING THE DOSING TUBE TO THE PIPEWORK

The dosing tube connecting nipples and retaining clips are designed for use on 1 1/2" (50mm.) and 2" (63mm.) pipework.

- 8. INLET CONNECTION:** Locate the inlet connection in the pipework as stated above in point 2. Drill a 3/8" (10mm) hole and remove any burrs. Put the dosing tube connecting nipple and its gasket through the hole and secure by doing up the retaining jubilee clip firmly. (Fig.5).
- 9. OUTLET CONNECTION:** Locate the outlet connection in the pipework as stated above in point 3. Drill a 3/8" (10mm.) hole and install as per the outlet connection in point 8.
- 10.** Connect the dosing tube to the nipple following the instructions in point 7. Run the system prior to adding any chemicals and check to ensure there are no leaks.

## 4. DIRECTIONS FOR USE

---

Before commissioning your dosing unit, ensure your pool has an adequate chlorine or bromine residual by adding chlorine or bromine as per the manufacture's recommendations. The residuals should be:

<b>Residual chlorine</b>	<b>0.5 - 2 ppm.</b>
<b>Residual bromine</b>	<b>1 - 3 ppm.</b>

The consumption of chlorine or bromine in swimming pools varies according to use, temperature, exposure to sunlight and other factors. Initially you will need to experiment with the inlet valve to ensure that the unit doses enough chemical to maintain the above residual. Start with the valve in the middle position. Test the residual regularly and open the valve a little more if the residuals is not being reached or close a little if it is being exceeded. When you have reached a point where the residual is being maintained by the unit during the course of a normal use, leave the valve set in this position.

## OPENING THE UNIT

1. Before opening, allow the dosing unit to run for 15 minutes.
2. Turn off the pump and turn the control valve of the "OFF" position, after first making a note of its running position. Close the valves on the return line to avoid the system draining then wait a minute before removing the lid.
3. Apply pressure on the safety strip and turn the cover nut counter-clockwise. **DO NOT INHALE THE FUMES FROM THE FEEDER.**

## RELOADING

Keep an eye on the tablet level in the unit, reload preferably BEFORE they run out.

1. Empty the unit of water until it is about 1/3 full and place the new tablets carefully inside.
2. Re-fill the unit with water up to about 1 cm. from the top.

## CLOSING THE UNIT

1. Replace the lid, ensuring the lid gasket is in place, into its recess in the dosing unit body. Tighten the lid locking ring hand-tight by turning it clockwise.
2. Return the inlet control valve to its normal running position, open all valves and switch on the pump.

## 5. WINTERISING YOUR UNIT

---

If the plant room is subject to freezing conditions, it will be necessary to drain your dosing unit following these instructions:

1. Remove the drain plug and the dosing unit lid.
2. Remove any remnants of undissolved chemical tablets, following the safety precautions for safe handling mentioned
3. above and in the manufacturer's instructions, and rinse out the body with clean water.  
Allow the unit to drain down then replace the drain plug and loosely replace the lid without tightening the locking ring fully.

## 6. SAFETY WARNINGS

---

### DANGER OF FIRE OR EXPLOSION (Read carefully)

**Only use slow dissolving Tri-Chlorine tablets or Bromine tablets in this chemical dosing unit and NEVER mix different chemical products together. Failure to observe the above warning could result in an explosion and fire.**

Never open the dosing unit lid when the unit is running. Before doing so, turn off the pool circulation pump and close all valves. Ensure you take the following precautions: Do not smoke, wear adequate eye and hand protection and avoid inhaling any gas that may be released. Apart from occasions when the unit needs to be re-filled or maintained, always ensure that the return line back to the pools is open to avoid the accumulation of any gases.

**IMPORTANT:** le manuel d'instructions que vous avez entre les mains contient des informations de première importance sur les mesures de sécurité à adopter au moment de l'installation et de la mise en service. Il est par conséquent indispensable que l'installateur et l'utilisateur lisent attentivement les instructions avant de commencer le montage et la mise en marche. Conservez ce manuel en vue de futures consultations sur le fonctionnement de cet appareil.

Pour obtenir un rendement optimum de votre doseur, il est recommandé de suivre les instructions ci-dessous:

## 1. VERIFIER LE CONTENU DE VOTRE EMBALLAGE:

À l'intérieur du carton vous trouverez les accessoires suivants (Fig. page. 14)

### Modèle EN LIGNE (24429) Visser

Couvercle  
Ecrou couvercle  
Vanne de contrôle  
Joint torique couvercle  
Vanne de purge  
Joint bouchon de purge  
Manchon fileté 1 1/2"  
Ecrou 2 1/2"  
Joint torique manchon  
Corps du doseur

### Modèle BY-PASS (24430)

Couvercle  
Ecrou couvercle  
Vanne de contrôle  
Joint torique couvercle  
Vanne de purge  
Joint bouchon de purge  
Adaptateur 3/8"  
Collier 10-11  
Vanne anti-retour  
Adaptateur conduite  
Joint adaptateur conduite  
Tuyau flexible  
Bride conduite  
Raccord tuyauterie Ø 50  
Corps du doseur

Ce doseur de chlore a été conçu pour être installé sur la conduite de retour d'eau vers la piscine, à proximité du système de filtrage.

Il fonctionne uniquement avec des tablettes Compactes de Trichlore (CTX-370) ou de Brome (CTX-130). Aucun autre type de produit chimique ne devra être utilisé dans le doseur. Pour doser facilement la quantité de chlore nécessaire au maintien de la teneur en chlore résiduel de la piscine, il suffira de régler la vanne d'entrée entre MAX (dosage maxi) et OFF (fermé) et d'introduire plus ou moins de tablettes dans le doseur.

## 2. INSTALLATION DU MODÈLE EN LIGNE (Modèle 24429)

1. Installer le doseur à la suite du système de chauffage (échangeur ou pompe à chaleur), s'il en existe un. Dans le cas contraire, l'installer à la suite du filtre (Fig. 1). **Ne pas utiliser de tuyauterie en cuivre.**
2. Visser sans les bloquer les manchons filetés 1 1/2" sur la conduite de retour, **à l'aide de téflon.**
3. Le meilleur emplacement pour le doseur se situe au-dessous du niveau de la piscine, mais au-dessous de la sortie du filtre pour éviter que le dispositif de filtrage soit affecté par l'importante concentration de chlore lors de l'arrêt du système. S'il faut placer le doseur au-dessous du niveau de la piscine, installer une vanne en amont et en aval de l'appareil afin de pouvoir l'ouvrir. **Il est recommandé d'installer une vanne anti-retour qui protégera le système de filtration de la corrosion chimique.**

### INSTALLATION SPECIALE

Pour les installations à grand débit (supérieures à 15m<sup>3</sup>/h) le doseur doit être installé en by-pass afin d'ajuster la quantité de chlore avec plus de facilité. (Fig. 2).

## 3. INSTALLATION DU MODÈLE BY-PASS (Modèle 24430) (Fig. 3)

1. Installer le doseur sur une surface plane, aussi près que possible du filtre et de la pompe. **Ne pas utiliser de tuyauterie en cuivre.**
2. Le branchement d'entrée doit se faire entre la pompe et le filtre.
3. Le branchement de sortie doit se faire après le système de chauffage. S'il n'en existe aucun, effectuer le branchement après le filtre.
4. Couper le tube à la mesure appropriée. S'assurer que la coupe est plane et exempte de bavures.

### RACCORDEMENT AU DOSEUR

5. Insérer le joint dans la vanne 1/4" et la visser à la main dans l'entrée du doseur (sous la vanne de contrôle).
6. Insérer le clapet anti-retour sur l'adaptateur de 3/8" et le visser à la main sur la sortie du doseur.
7. Pour raccorder les tubes au doseur, insérer le tube dans l'adaptateur 3/8" puis dans la vanne 1/4" jusqu'au fond et visser les colliers.

## RACCORDEMENT AUX CONDUITES

Le raccord d'adaptation et son collier de serrage sont conçus pour se brancher sur des tubes de 1 1/2" à 2" de diamètre extérieur.

- 8. ENTRÉE:** Placer le raccord d'entrée conformément au Point 2. Percer un trou de 10 mm. (3/8") dans la conduite. Éliminer les copeaux et ébarber. Introduire le raccord et le joint de caoutchouc dans le trou de la conduite et le fixer fermement à l'aide du collier de serrage. (Fig. 5)
- 9. SORTIE:** Placer le raccord de sortie conformément au Point 3. Percer un trou de 10 mm. (3/8") dans la conduite et installer le raccord en suivant les indications du Point 8.
- 10.** Raccorder les tubes comme indiqué au Point 7. Dès la mise en route du système, vérifier tous les raccords afin de détecter des fuites éventuelles.

## 4. NOTICE D'UTILISATION

---

Avant de mettre le doseur en marche, s'assurer que la valeur de chlore ou de brome résiduel dans votre piscine est conforme aux indications ci-après. Suivre les instructions données par le distributeur ou par le fabricant du produit chimique.

<b>Chlore résiduel</b>	<b>0.5 - 2 ppm.</b>
<b>Brome résiduel</b>	<b>1 - 3 ppm.</b>

Dans les piscines, la consommation de chlore ou de brome varie en fonction de l'usage, de la température, de l'exposition au soleil, etc. Au début, il faudra tâtonner avant de trouver un réglage de vanne adapté à votre piscine. Pour commencer, placer la vanne en position intermédiaire. Vérifier périodiquement le niveau de chlore ou de brome résiduel et régler la vanne. Pour donner une plus longue autonomie à votre doseur, augmenter la quantité de chlore ou de brome.

## OUVERTURE DU DOSEUR

- Avant d'ouvrir le doseur, le faire fonctionner pendant 15 minutes.
- Déconnecter la pompe et placer la vanne en position OFF. Fermer les vannes de la conduite de retour pour éviter que l'installation se vide. Attendre une minute.
- Appuyer sur la languette de sûreté et faire tourner l'écrou du couvercle dans le sens inverse des aiguilles d'une montre.  
**NE PAS INHALER LES CHAPEURS DE GAZ DU DOSEUR.**

## RECHARGEMENT

Recharger périodiquement le doseur avant épuisement des tablettes.

- Vider partiellement le doseur (jusqu'au 1/3 de sa capacité) et placer avec précaution les tablettes à l'intérieur.
- Remplir d'eau jusqu'à 1 cm. du bord.

## FERMETURE DU DOSEUR

- Positionner le couvercle avec son joint torique sur le corps du doseur. Introduire l'écrou et le visser à fond à la main dans le sens des aiguilles d'une montre.
- Placer la vanne de contrôle dans la position désirée. Ouvrir les vannes de la conduite de retour et remettre la pompe en marche.

## 5. HIVERNAGE

---

Dans les régions où les gelées sont à craindre, il est indispensable de vider entièrement le doseur. Pour se faire, procéder comme suit

- Retirer le bouchon de purge et ouvrir le doseur.
- Éliminer les restes de tablettes non dissoutes et rincer à l'eau l'intérieur du doseur.
- Remettre en place le bouchon de purge, le couvercle du doseur et l'écrou, sans le serrer.

## 6. AVERTISSEMENTS POUR LA SÉCURITÉ

---

### DANGER DE FEU OU D'EXPLOSION (Lire attentivement)

**N'utiliser que des tablettes à dissolution lente, de Tri-chlore ou de Brome. Ne jamais mélanger différents produits chimiques: vous pourriez provoquer une explosion ou un incendie.**

Ne jamais ouvrir le couvercle lorsque le doseur est en fonctionnement. D'abord, débrancher la pompe et fermer les vannes. Prendre toutes les précautions utiles avant d'ouvrir le doseur: Ne pas fumer. Ne pas respirer les vapeurs et porter des protections au niveau des mains et des yeux.

Sauf en cas de rechargement ou à la maintenance de l'appareil, s'assurer que la conduite de retour d'eau vers la piscine est ouverte en permanence afin d'éviter l'accumulation de gaz.

# ESPAÑOL

**IMPORTANTE:** El manual de instrucciones que usted tiene en sus manos, contiene información fundamental acerca de las medidas de seguridad a adoptar a la hora de la instalación y la puesta en servicio. Por ello, es imprescindible que tanto el instalador como el usuario lean las instrucciones antes de pasar al montaje y la puesta en marcha. Conserve este manual para futuras consultas acerca del funcionamiento de este aparato.

Para conseguir un óptimo rendimiento del dosificador es conveniente observar las instrucciones que se indican a continuación:

## 1. COMPRUEBE EL EMBALAJE:

En el interior de la caja encontrará los siguientes componentes. (Ver dibujo pág. 14):

### Modelo EN LINEA (24429) Roscar

Tapa  
Tuerca tapa  
Válvula de control  
Junta tórica tapa  
Válvula de purga  
Junta tapón de purga  
Manguito roscado 1 1/2"  
Tuerca 2 1/2"  
Junta tórica entrada  
Cuerpo dosificador

### Modelo BY-PASS (24430)

Tapa  
Tuerca tapa  
Válvula de control  
Junta tórica tapa  
Válvula de purga  
Junta tapón de purga  
Adaptador 3/8"  
Abrazadera 10-11  
Válvula anti-retorno  
Adaptador tubería  
Junta adaptador tubería  
Tubo flexible  
Brida tubería  
Racord tubería Ø 50  
Cuerpo dosificador

Este dosificador de cloro ha sido diseñado para su instalación en la línea de retorno a la piscina, junto al sistema de filtración.

Funciona únicamente con Compactos de Tri-cloro (CTX-370) o de Bromo (CTX-130). No utilizar nunca ningún otro tipo de producto químico en el dosificador. Regulando la válvula de entrada entre MAX (máxima dosificación) y OFF (cerrado) y la cantidad de tabletas en el dosificador, se puede ajustar fácilmente la cantidad de cloro necesaria para mantener la adecuada concentración de cloro residual en su piscina.

## 2. INSTALACIÓN MODELO EN LÍNEA (Modelo 24429)

1. Instalar el dosificador después del sistema de calefacción (intercambiador o bomba de calor). De no existir, instalarlo después del filtro (Fig. 1). **No instalar en tuberías de cobre.**
2. Conectar los manguitos de rosca 1 1/2" a la línea de retorno, **utilizando cinta de teflón.** No excederse en el apriete.
3. La instalación idónea del dosificador es por encima del nivel de la piscina pero por debajo de la salida del filtro para evitar que la alta concentración de cloro pueda afectar al equipo de filtración cuando se para el sistema. Si el dosificador debe colocarse por debajo del nivel de la piscina, instalar válvulas antes y después del aparato para poder abrirlo. **Se recomienda instalar una válvula anti-retorno para proteger al sistema de filtración de la corrosión química.**

## INSTALACIÓN ESPECIAL

En instalaciones de gran caudal (superiores a 15m<sup>3</sup>/h) es recomendable montar el dosificador en by-pass para poder ajustar con mayor facilidad la cantidad de cloro dosificada. (Fig. 2).

## 3. INSTALACIÓN MODELO BY-PASS (Modelo 24430) (Fig. 3)

1. Instalar el dosificador en una superficie plana tan cerca como sea posible del filtro y de la bomba. **No instalar en tuberías de cobre.**
2. La conexión de entrada debe hacerse entre la bomba y el filtro.
3. La conexión de salida debe hacerse después del sistema calefactor. Si no existiese, conectarla después del filtro.
4. Cortar el tubo a la medida adecuada. Asegurarse de que el corte sea plano y que no tenga rebabas.

## CONEXIÓN AL DOSIFICADOR

5. Insertar la junta en la válvula de 1/4", y rosclarla a mano en la entrada del dosificador (debajo de la válvula de control). Insertar la válvula antiretorno en el adaptador de 3/8" y rosclarlo a mano en la salida del dosificador.
6. Para conectar los tubos al dosificador, insertar el tubo en el adaptador de 3/8" y en la válvula de 1/4" hasta el fondo, y
7. apretar las abrazaderas.

## CONEXIÓN A LAS TUBERÍAS

El conector de tubería y su brida están diseñados para conectarse a tuberías de 1 1/2" a 2" de diámetro exterior.

- 8. ENTRADA:** Situar la conexión de entrada según Punto 2. Realizar un agujero de 10 mm. (3/8") en la tubería. Eliminar virutas y rebabas. Introducir el conector con la junta de goma en el agujero de la tubería y sujetarlo firmemente con la brida. (Fig. 5)
- 9. SALIDA:** Situar la conexión de salida según Punto 3. Realizar un agujero de 10 mm. (3/8") en la tubería e instalar el conector según Punto 8.
- 10.** Conectar los tubos como se indica en el Punto 7. Después de poner en marcha el sistema, revisar todas las conexiones para verificar posibles fugas.

## 4. INSTRUCCIONES DE USO

---

Antes de poner en marcha el dosificador, su piscina debería tener un nivel adecuado de cloro o bromo residual, según la siguiente tabla. Siga las instrucciones de su distribuidor y del fabricante del producto químico.

<b>Cloro residual</b>	<b>0.5 - 2 ppm.</b>
<b>Bromo residual</b>	<b>1 - 3 ppm.</b>

El consumo de cloro o bromo de las piscinas varía en función del uso, temperatura, exposición al sol, etc. Inicialmente, deberá experimentar hasta encontrar la regulación de la válvula necesaria para su piscina. Como punto de partida, situar la válvula en su posición intermedia. Comprobar periódicamente el nivel residual y ajustar la válvula. Aumentando la cantidad de cloro o bromo en su dosificador incrementará el intervalo de recarga.

### PARA ABRIR

1. Antes de abrirlo, hacerlo funcionar durante 15 minutos.
2. Desconectar la bomba y situar la válvula en OFF. Cerrar las válvulas de la línea de retorno para evitar el vaciado de la instalación. Esperar un minuto.
3. Presionar la lengüeta de seguridad y girar la tuerca de la tapa en sentido contrario a las agujas del reloj. **NO RESPIRAR LOS GASES DEL DOSIFICADOR.**

### RECARGA

Recargar el dosificador periódicamente, sin esperar a que se agoten las tabletas.

1. Vaciar parcialmente el dosificador (hasta 1/3 de su capacidad) y colocar en su interior las tabletas con sumo cuidado.
2. Rellenar de agua hasta 1 cm. del borde.

### PARA CERRAR

1. Insertar la tapa, con la junta tórica, en el cuerpo. Introducir la tuerca y roscarla a mano en el sentido de las agujas del reloj hasta llegar a tope.
2. Situar la Válvula de Control en la posición deseada. Abrir las válvulas de la línea de retorno y poner en marcha la bomba.

## 5. INVERNAJE

---

En los lugares donde se prevean heladas es necesario vaciar totalmente el dosificador. Para ello, proceder de la siguiente forma:

1. Quitar el tapón de purga y abrir el dosificador.
2. Eliminar los restos de pastillas no disueltos y aclarar el interior del dosificador con agua.
3. Montar el tapón de purga y taponar el dosificador, roscando la tuerca pero sin apretarla.

## 6. ADVERTENCIAS DE SEGURIDAD

---

### PELIGRO DE FUEGO O EXPLOSIÓN (Leer atentamente)

**Usar únicamente tabletas de disolución lenta de Tri-cloro o de Bromo. Nunca mezclar diferentes productos químicos; podría producirse una explosión o incendio.**

Nunca abrir la tapa cuando el dosificador esté en funcionamiento. Desconectar antes la bomba y cerrar las válvulas. Extremar las precauciones al abrirlo; no fumar, no respirar los vapores y protegerse las manos y los ojos. Asegurarse de que la línea de retorno a la piscina está siempre abierta la acumulación de gas, excepto para la recarga o mantenimiento del aparato.

**IMPORTANTE:** Il manuale d'istruzioni in suo possesso contiene informazioni fondamentali sulle misure di sicurezza da adottare per l'installazione e la messa in servizio. Per ciò è imprescindibile che sia l'installatore che l'utente leggano le istruzioni prima di iniziare il montaggio e la messa in servizio.

Conservi questo manuale per poter consultare in futuro in merito al funzionamento di questo apparecchio.

Per ottenere un ottimo rendimento del dosificatore è conveniente fare attenzione alle seguenti istruzioni:

## 1. VERIFICATE L'IMBALLAGGIO

All'interno della cassa troverete i seguenti accessori (si veda il disegno della pagina 14).

### Modello IN LINEA (24429) Roscar

Tappo  
Dado tappo  
Valvola di controllo  
Guarnizione tappo  
Valvola sfiato  
Guarnizione tappo dello spurgo  
Manicotto filettato 1 1/2"  
Dado 2 1/2"  
Guarnizione entrata  
Corpo diffusore

### Modello BY-PASS (24430)

Tappo  
Dado tappo  
Valvola di controllo  
Guarnizione tappo  
Valvola sfiato  
Guarnizione tappo dello spurgo  
Adattatore 3/8"  
Fascette 10-11  
Valvola anti-ritorno  
Adattatore tubature  
Guarnizione adattatore tubature  
Tubo flessibile  
Flangia tubature  
Raccordo tubo Ø 50  
Corpo diffusore

Questo diffusore di cloro è stato disegnato per l'inserimento nel flusso di ritorno alla piscina unito al sistema di filtrazione. Funziona unicamente con Pastiglie di Tricloro (CTX-370) o di Bromo (CTX-130). Non utilizzate nessun altro tipo di prodotto chimico nel diffusore. Regolando la valvola d'entrata MAX (massimo dosaggio) e OFF (chiuso) e la quantità di pastiglie nel diffusore, si può facilmente somministrare la quantità di cloro necessaria per mantenere l'adeguata concentrazione di cloro residuo nella vostra piscina.

## 2. INSTALLAZIONE MODELLO IN LINEA (Modello 24429)

1. Installate il diffusore a valle del sistema di riscaldamento (scambiatore o pompa di calore). Se questo non è presente collocatelo dopo il filtro (Fig. 1) **Non installate il diffusore in tubature di rame.**
2. Collegate i manicotti con filetto 1 1/2" alla linea di ritorno, **utilizzando un nastro di teflon.** Non eccedete nello stringerli.
3. L'installazione idonea del diffusore è al disopra del livello della piscina, ma al disotto dell'uscita del filtro, per evitare che l'alta concentrazione di cloro possa danneggiare l'impianto di filtrazione quando questo viene spento. Se il diffusore deve essere collocato sotto il livello della piscina, installate le valvole prima e dopo di esso, affinché questo possa essere aperto.

### INSTALLAZIONE SPECIALE

In installazioni di grande portata (superiore a 15m<sup>3</sup>/h) è raccomandabile montare il diffusore in by-pass per poter regolare con maggiore facilità la quantità di cloro somministrata. (Fig. 2)

## 3. INSTALLAZIONE MODELLO BY-PASS (Modello 24430) (Fig. 3)

1. Installate il diffusore su una superficie piana, il più vicino possibile al filtro ed alla pompa. **Non installate il diffusore in tubature di rame.**
2. Il collegamento di entrata deve essere realizzato tra la pompa ed il filtro.
3. Il collegamento di uscita deve trovarsi dopo il sistema di riscaldamento. Se questo non fosse presente, dovrà essere realizzato a valle del filtro.
4. Tagliate il tubo secondo la misura più adeguata. Assicuratevi che il taglio sia diritto e che non presenti sbavature.

### COLLEGAMENTO AL DIFFUSORE

5. Inserire la guarnizione nella valvola da 1/4" e avvitarla a mano nell'entrata del dosatore (in basso della valvola di controllo).
6. Inserire la valvola anti ritorno nell'adattatore da 3/8" e avvitarla a mano nell'uscita del dosatore.
7. Per collegare i tubi al dosatore, inserire il tubo nell'adattatore da 3/8" e nella valvola da 1/4" fino in fondo e stringere le fascette.



## COLLEGAMENTO ALLE TUBATURE

Il collegamento delle tubature e la sua flangia sono disegnati per l'accoppiamento a tubi da 1 1/2" a 2" di diametro esterno.

- 8. ENTRATA:** Situate il collegamento di entrata in base al Punto 2. Praticate un foro di 10 mm. (3/8") nel tubo. Eliminate trucioli e sbavature. Introdurrete il collegamento con la guarnizione di gomma nel buco della tubatura e fissatelo fermamente con la flangia. (Fig. 5)
- 9. USCITA:** Collocate il collegamento di uscita secondo il Punto 3. Praticate un foro di 10 mm. (3/8") nel tubo ed installate il collegamento in base al Punto 8.
- 10.** Collegate le tubature come indicato nel Punto 7. Dopo aver avvistato l'impianto ricontrollate tutti i collegamenti per individuare eventuali fughe.

## 4. ISTRUZIONI PER L'USO

---

Prima di avviare il diffusore, la vostra piscina dovrebbe avere un livello adeguato di cloro o bromo residui, secondo la tabella seguente. Seguite le indicazioni del vostro rivenditore e del fabbricante del prodotto chimico.

<b>Cloro residuo</b>	<b>0.5 - 2 ppm.</b>
<b>Bromo residuo</b>	<b>1 - 3 ppm.</b>

Il consumo di cloro o bromo delle piscine varia in funzione dell'uso, della temperatura, esposizione al sole, ecc... Inizialmente si dovrà sperimentare fino a trovare la regolazione della valvola ideale per la vostra piscina. In principio, situate la valvola in posizione intermedia. Controllate periodicamente il livello residuo e regolate la valvola. Aumentando la quantità di cloro o bromo nel vostro diffusore, si allungherà l'intervallo di ricarica.

### PER APRIRE

1. Prima di aprire il diffusore, fatelo funzionare per 15 minuti.
2. Scollegate la pompa e sistemate la valvola in posizione OFF. Chiudete le valvole della linea di ritorno per evitare lo svuotamento del diffusore. Aspettate un minuto.
3. Premete sulla linguetta di sicurezza e ruotate il dado del tappo in senso antiorario. **NON RESPIRATE LE ESALAZIONI DEL DIFFUSORE.**

### RICARICA

Ricaricate il diffusore periodicamente, senza aspettare che si esauriscano le pastiglie.

1. Svuotate parzialmente il diffusore (fino a 1/3 de su capacidad) e collocate al suo interno le tavolette con la massima cautela.
2. Riempite con acqua fino a 1 cm. dal bordo.

### PER CHIUDERE

1. Inserite il tappo con la guarnizione di sezione circolare, nel corpo. Introdurrete il dado ed avvistatelo a mano in senso orario fino ad arrivare all'estremo.
2. Collocate la valvola di controllo nella posizione desiderata. Aprite le valvole della linea di ritorno ed avviate la pompa.

## 5. RISCHIO DI GELATE

---

In luoghi in cui prevedano delle gelate è necessario svuotare totalmente il diffusore. Per realizzare questa operazione operate nel seguente modo:

1. Togliete il tappo di spurgo e aprite il diffusore.
2. Eliminate i resti delle pastiglie non disciolte e sciacquate l'interno del diffusore.
3. Ricollocate il tappo di spurgo sul diffusore riavvitando il dado senza però stringerlo.

## 6. AVVERTENZE RELATIVE ALLA SICUREZZA

---

### PERICOLO DI INCENDIO O ESPLOSIONE (Leggere attentamente)

**Utilizzare esclusivamente le pastiglie a dissoluzione lenta di Tricloro o di Bromo. Non mischiate mai diversi prodotti chimici; potrebbe verificarsi un'esplosione o un incendio.**

Non togliete mai il tappo quando il diffusore è in funzionamento. Scollegate prima la pompa e chiudete le valvole.

Utilizzare una cautela estrema nell'apertura: non fumate, non respirate i vapori, proteggete occhi e mani.

Assicuratevi che la linea di ritorno alla piscina sia sempre aperta per evitare l'accumulazione di gas, eccetto durante le operazioni di ricarica o manutenzione dell'apparecchio.

# DEUTSCH

**WICHTIG:** Das Handbuch mit den Betriebsanleitungen, das Sie in Händen halten, enthält wichtige Information über die anzuwendenden Sicherheitsmaßnahmen für die Installation und Inbetriebnahme. Es ist daher unerlässlich, daß die Anweisungen vom Installateur und vom Benutzer vor der Montage und Inbetriebnahme aufmerksam durchgelesen werden.  
Bewahren Sie dieses Handbuch auf, falls Sie zu einem späteren Zeitpunkt Informationen über die Funktion dieses Apparates nachschlagen möchten

Um mit Ihrem Dosierer ein optimales Resultat zu erzielen, ist es angebracht, die nachfolgenden Anweisungen zu beachten.

## 1. ÜBERPRÜFEN SIE DIE PACKSTÜCKE

Im Inneren des Kastens befinden sich die folgenden Komponenten (Zeichng Fig.1)

### Modell IN-LINE (24429) Verschrauben

Deckel  
Überwurfmutter  
Ventileinheit  
O-Ring Deckel  
Entleerungsschraube  
Dichtung  
Gewindemuffe 1 1/2"  
Mutter 2 1/2"  
Dichtung  
Körper des Chlordosierers

### Modell OFF-LINE (24430)

Deckel  
Überwurfmutter  
Ventileinheit  
O-Ring Deckel  
Entleerungsschraube  
Dichtung  
Adapter 3/8"  
Adaptermutter  
Kegelrückschlagventil  
Rohradapter  
Dichtung Rohradapter  
Plastikschlauch  
Rohrflansch  
O-Ring Einlass  
Körper des Chlordosierers

Der Chlordosierer wurde entworfen, um in der Rückführleitung zu Ihrem Schwimmbecken installiert zu werden, in der Nähe Ihres Filtersystems. Es können nur Tabletten vom Typ Trichlor (CTX-370) oder Typ Brom (CTX-130) verwendet werden. Sie sollten niemals andere Chemieprodukte in dem Chlordosierer benutzen. Durch Regulierung des Kontrollventils zwischen MAX (mehr Chlor) und OFF (weniger Chlor) sowie die Menge der Trichlortabletten, die Sie in den Dosierer geben, können Sie den Chlorzufluss regulieren, so wie dies für eine korrekte Beckenreinigung erforderlich ist.

## 2. IN-LINE INSTALLATION (Modell 24429)

1. Den Chlordosierer hinter dem Heizsystem (Wärmetauscher o.ä.) anbringen. Sollte kein Heizsystem vorhanden sein, den Chlordosierer hinter dem Filtergerät anbringen (Fig. 1). **Nicht in Kupferleitungen installieren.**
2. Die 1 1/2" Gewindemuffen an die Rückführleitung anschliessen. **Hierbei sollten Sie Teflonband verwenden.** Ziehen Sie die Gewindemuffe nicht zu stark fest.
3. A instalação idónea do dosificador é por cima do nível da piscina mas abaixo da saída do filtro para evitar que a alta concentração de cloro possa afectar o equipamento de filtração quando se para o sistema. Se o dosificador deve colocar-se abaixo do nível da piscina, instalar válvulas antes e depois do aparelho para poder abri-lo.

## SPEZIALINSTALLATION

In installationen mit grossen Durchflussmengen (grösser als 15m<sup>3</sup>/h) empfiehlt es sich den Dosierer in der OFF-LINE-Version zu installieren, um den Chlorgehalt leichter regulieren zu können. (Fig. 2).

## 3. OFF-LINE INSTALLATION (Modell 24430) (Fig. 3)

1. Den Chlordosierer auf einer ebenen Fläche so nah wie möglich an Filter und Pumpe installieren. **Nicht in Kupferleitungen installieren.**
2. Der Einlass muss in der Verrohrung zwischen Pumpe und Filter angebracht werden.
3. Der Austritt muss hinter dem Heizsystem angebracht werden. Sollte kein Heizsystem vorhanden sein, muss der Austritt hinter dem Filter installiert werden.
4. Die Plastikschläuche auf die gewünschte Länge schneiden. Stellen Sie sicher, dass die Enden saubere Schnittflächen aufweisen.

## DOSIERSCHWIMMERANSCHLUSS

5. Dichtung in das 1/4" Ventil einsetzen und von Hand am Dosierschwimmereingang (unter dem kontrollventil) anschrauben.
6. Rücklaufventil in den 3/8" Adapter einsetzen und von Hand am Dosierschwimmereingang anschrauben.
7. Um die Rohre am Dosierschwimmer anzuschliessen, Rohr in den 3/8" Adapter und das 1/4" Ventil bis auf den Grund einsetzen und die Schellen anziehen.

## INSTALLATION DER ROHRANSCHLÜSSE

Der Rohranschluss und das Flansch sind für Rohrdurchmesser von 1 1/2 bis 2" Aussendurchmesser vorgesehen.

- 8. EINLASS:** Bringen Sie die Einlassanschlüsse wie in Punkt 2 beschrieben an. Bohren Sie ein 10 mm Loch in die Rohrleitung. Entgraten Sie das Loch, Setzen Sie den Anschluss mit der Gummidichtung in das Loch ein und befestigen Sie diese mit dem Flanschring (Fig. 5)
- 9. AUSTRITT:** Den Austritt wie in Punkt 3 beschrieben installieren. Ein 10 mm Loch bohren und den Anschluss wie in Punkt 8 beschrieben installieren.
- 10.** Die Schläuche wie in Punkt 7 beschrieben anschliessen. Nachdem Sie das System in Betrieb genommen haben, alle Verbindungen auf Wasserverluste überprüfen.

## 4. BETRIEBSANLEITUNG

---

Bevor Sie den Chlordosierer anschliessen, sollte Ihr Becken über den entsprechenden Restchlorgehalt bzw. Restbromgehalt verfügen. Befolgen Sie die Anweisungen Ihres Händlers bzw. des Chemieprodukt Herstellers.

<b>Restchlorgehalt</b>	<b>0.5 - 2 ppm.</b>
<b>Restbromgehalt</b>	<b>1 - 3 ppm.</b>

Der tägliche Restchlor-bzw. Restbromgehalt des Beckens ist abhängig vom Einsatzbereich, Temperatur, Sonneneinstrahlung etc. Zu Anfang müssen Sie durch Probieren die richtige Ventilstellung bestimmen. Wählen Sie dazu zunächst die mittlere Position, prüfen Sie in regelmässigen Abständen den Restchlorgehalt und regulieren Sie das Ventil. Je höher die Füllmenge für Chlor oder Brom ist, desto länger sind die Intervalle bis zur nächsten Auffüllung.

### ZUM ÖFFNEN

1. Vor dem Öffnen sollte das Gerät 15 Minuten arbeiten.
2. Pumpe abschalten und Ventil auf OFF stellen. Die Ventile der Rückführleitungen schliessen, um ein Entleeren der Anlage zu vermeiden und eine Minute warten.
3. Die Sicherungsnut drücken und die Mutter des Deckels entgegen dem Uhrzeigersinn drehen. **NICHT DIE DÄMPFE DES DOSIERERS EINATMEN.**

### AUFFÜLLEN

Der Dosierer sollte in regelmässigen Abständen gefüllt werden, bevor sich die Tabletten ganz aufgelöst haben.

1. Das Gerät bis 1/3 der Kapazität leeren und dann vorsichtig die Tabletten einlegen.
2. Mit Wasser bis 1 cm unterhalb des Rands auffüllen.

### ZUM SCHLIESSEN

1. Legen Sie den Deckel mit dem O-Ring in den Körper ein. Die Verschraubung auflegen und mit der Hand im Uhrzeigersinn festziehen.
2. Stellen Sie das Kongrollventil nach Wunsch ein. Öffnen Sie die Ventile der Rückführleitungen und starten Sie die Pumpe.

## ÜBERWINTERUNG

---

In den Ländern, wo Frostbildung Möglich ist, muss der Chlordosierer vollständig geleert werden:

1. Den Entleerungsstopfen entfernen und den Dosierer öffnen.
2. Entfernen Sie dann vorsichtig die nicht verbrauchten Chlortabletten und spülen Sie den Dosierer mit Wasser.
3. Setzen Sie dann den Stopfen wieder ein, legen Sie den Deckel ein und ziehen die Verschraubung fest.

## 6. ACHTUNG - AUFMERKSAM LESEN

---

### FEUER - UND EXPLOSIONSGEFAHR (Aufmerksam durchlesen)

**Nur langsam lösliche Tabletten vom Typ Trichlor oder Brom verwenden. Niemals Chemieprodukte mischen, da sonst Feuer- oder Explosionsgefahr besteht.**

Entfernen Sie nie den Deckel des Bromdosierers während des Betriebs. Stoppen Sie die Pumpe und schliessen Sie die Ventile bevor Sie den Dosierer öffnen. Gehen Sie mit grösster Vorsicht vor: Rauchen Sie nicht, atmen Sie keine Dämpfe ein und schützen Sie Ihre Hände und Augen. Stellen Sie sicher, dass die Rückführleitung zum Becken geöffnet ist, um die Gasbildung im Dosierer zu vermeiden, ausser beim Wiederauffüllen oder Instandhalten des Gerätes.

# PORTUGUÊS

**IMPORTANTE:** O manual de instruções que você tem nas mãos contém informação fundamental sobre as medidas de segurança a tomar ao realizar a instalação e a colocação em funcionamento. Por isso, é imprescindível que tanto o instalador como o utilizador leiam as instruções antes de realizar a montagem e a colocação em funcionamento. Guarde este manual para futuras consultas sobre o funcionamento deste aparelho.

Para conseguir um óptimo rendimento do doseador é conveniente observar as instruções que se indicam abaixo:

## 1. COMPROVE A EMBALAGEM

No interior da caixa encontrará os seguintes acessórios (ver o desenho pág. 14)

### Modelo EM LINHA (24429) Enroscar

Tampa  
Porca da tampa  
Válvula de controle  
Junta tórica da tampa  
Tampão de purga  
Junta tampão da purga  
União de rosca 1 1/2"  
Porca 2 1/2"  
Junta tórica de entrada  
Corpo dosificador

### Modelo BY-PASS (24430)

Tampa  
Porca da tampa  
Válvula de controle  
Junta tórica da tampa  
Tampão de purga  
Junta tampão da purga  
Adaptador 3/8"  
Porca adaptador  
Válvula anti-retorno  
Adaptador de tubagem  
Junta adaptador da tubagem  
Tubo flexível  
Flange de tubagem  
Junta tórica da entrada  
Corpo dosificador

Este dosificador de cloro foi desenhado para a instalação na linha de retorno da piscina, junto ao sistema de filtração. Funciona só com compactos de Tri-Cloro (CTX-370) ou Bromo (CTX-130). Não utilizar nunca nenhum outro tipo de produto químico no dosificador. Regulando a válvula de entrada entre MAX (maxima dosificação) e OFF (fechado) e a quantidade de pastilhas no dosificador, pode-se ajustar facilmente à quantidade de cloro necessária para manter a concentração adequada de cloro residual na sua piscina.

## 2. INSTALAÇÃO MODEL EM LINHA (Modelo 24429)

1. Instalar o dosificador depois do sistema de calefação (intercambiador ou bomba de calor) Se não existi, instalar depois do filtro (Fig. 1). **Não instalar em tubagens de cobre.**
2. Ligar as uniões de rosca 1 1/2" a linha de retorno. **Utilizando fita de teflon.** Não apertar demasiado.
3. A instalação idónea do dosificador é por cima do nível da piscina mas abaixo da saída do filtro para evitar que a alta concentração de cloro possa afectar o equipamento de filtração quando se para o sistema. Se o dosificador deve colocar-se abaixo do nível da piscina, instalar válvulas antes e depois do aparelho para poder abri-lo.

## INSTALAÇÃO ESPECIAL

Em instalações de grande caudal (superiores a 15m<sup>3</sup>/h) lê recomendável montar o dosificador em By-pass para poder ajustar com maior facilidade a quantidade de cloro dosificada. (Fig. 2).

## 3. INSTALAÇÃO DO MODELO BY-PASS (Modelo 24430) (Fig. 3)

1. Instalar o dosificador numa superfície plana o mais perto possível do filtro e da bomba. **Não instalar em tubagens de cobre.**
2. A ligação da entrada deve ser feita entre a bomba e o filtro.
3. A ligação da saída deve ser feita depois do sistema de calefação. Se não existir fazer a ligação depois do filtro.
4. Cortar o tubo na medida adequada. Asegure-se que o corte seja plano e que não tenha protuberâncias.

## LIGAÇÃO AO DOSIFICADOR

5. Colocar a junta na válvula de 1/4" e rocá-la na entrada do doseador (debaixo da válvula de controlo).
6. Colocar a válvula antiretorno no adaptador de 3/8" e roscá-lo na saída do doseador.
7. Para ligar os tubos ao doseador, colocar o tubo no adaptador de 3/8" e na válvula de 1/4" até ao fundo, e apertar as brânçadeiras.

## LIGAÇÃO ÀS TUBAGENS

A ligação da tubagem e flange estão desenhadas para a ligação a tubos de 1 1/2" a 2" de diâmetro exterior.

- 8. ENTRADA:** Colocar a ligação da entrada segundo o Ponto 2. Fazer um furo de 10 mm. (3/8") na tubagem. Eliminar aparas e rebarbas. Introduzir a ligação com a junta de borracha no furo da tubagem e segura-la firmemente com a flange. (Fig. 5)
- 9. SAÍDA:** Colocar a ligação da saída segundo o Ponto 3. Fazer um furo de 10 mm. (3/8") na tubagem e instalar a ligação segundo o Ponto 8.
- 10.** Ligar os tubos como indicado no Ponto 7. Depois pôr em funcionamento o sistema, fazer uma revisão a todas as ligações para verificar possíveis fugas.

## 4. INSTRUÇÕES DE USO

---

Antes de ligar o dosificador, a piscina deve ter um nível adequado de cloro ou bromo residual, segundo a seguinte tabela. Siga as instruções do seu distribuidor e do fabricante do produto químico.

<b>Cloro residual.</b>	<b>0.5 - 2 ppm.</b>
<b>Bromo residual</b>	<b>1 - 3 ppm.</b>

Consumo de cloro ou bromo das piscinas varia em função do uso, temperatura, exposição ao sol, etc. No início deverá fazer experiência até encontrar a regulação de válvula necessária para a sua piscina. Como ponto de partida, pôr a válvula numa posição intermédia. Comprovar periodicamente o nível residual e ajustar a válvula. Aumentando a quantidade de cloro ou bromo no dosificador aumentará o intervalo de recarga.

### PARA ABRIR

1. Antes de abri-lo, pôr em funcionamento durante 15 minutos.
2. Desligar a bomba e colocar a válvula em OFF. Fechar as válvulas da linha de retorno para evitar o esvaziamento da instalação. Esperar um minuto.
3. Pressionar a lingueta de segurança e enroscar a porca da tampa no sentido contrário aos ponteiros do relógio. **NÃO RESPIRAR OS GASES DO DOSIFICADOR.**

### RECARGA

Recarregue o doseador periodicamente, sem esperar que as pastilhas se acabem.

1. Esvaziar parcialmente o dosificador (até 1/3 da sua capacidade) e colocar no seu interior as pastilhas com cuidado.
2. Encher de água até 1 cm. da borda.

### PARA FECHAR

1. Colocar a tampa, com a junta tórica, no corpo. Introduzir a porca e enroscar-la à mão no sentido dos ponteiros do relógio.
2. Colocar a válvula de controle na posição desejada. Abrir as válvulas da linha de retorno e pôr em funcionamento a bomba.

## HIBERNAÇÃO

---

Em zonas que se prevê geladas é necessário esvaziar totalmente o dosificador. Para tal, proceder da seguinte forma:

1. Tirar o tampão de purga e abrir o dosificador.
2. Eliminar os restos de pastilhas não dissolvidos e aclarar o interior do dosificador com água.
3. Montar o tampão da purga e tapar o dosificador, enroscando a porca mas sem apertá-la.

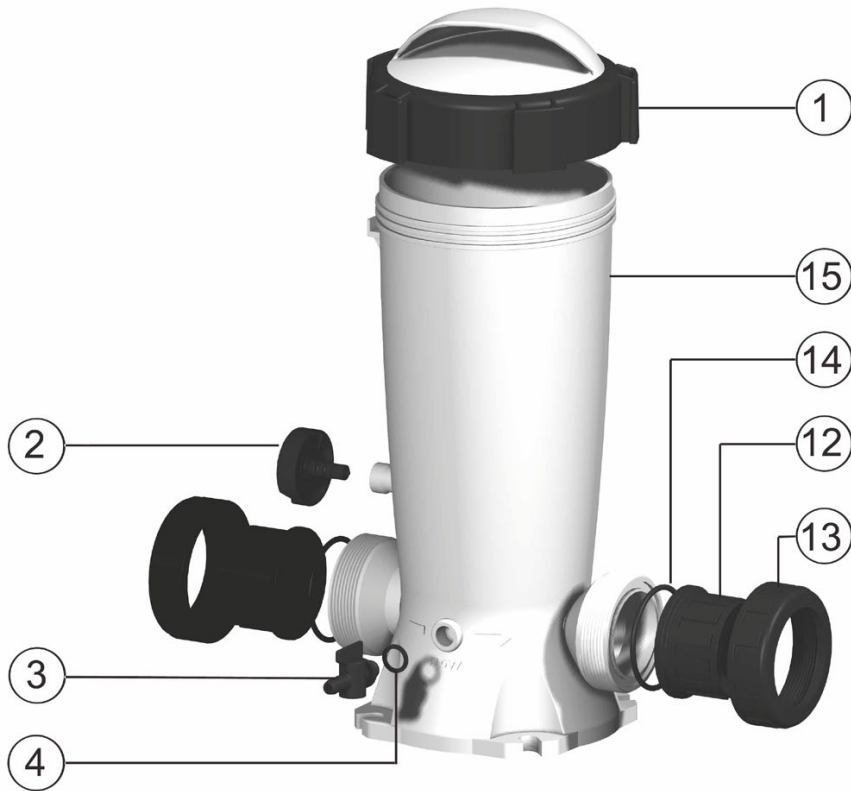
## 6. ADVERTÊNCIAS DE SEGURANÇA

---

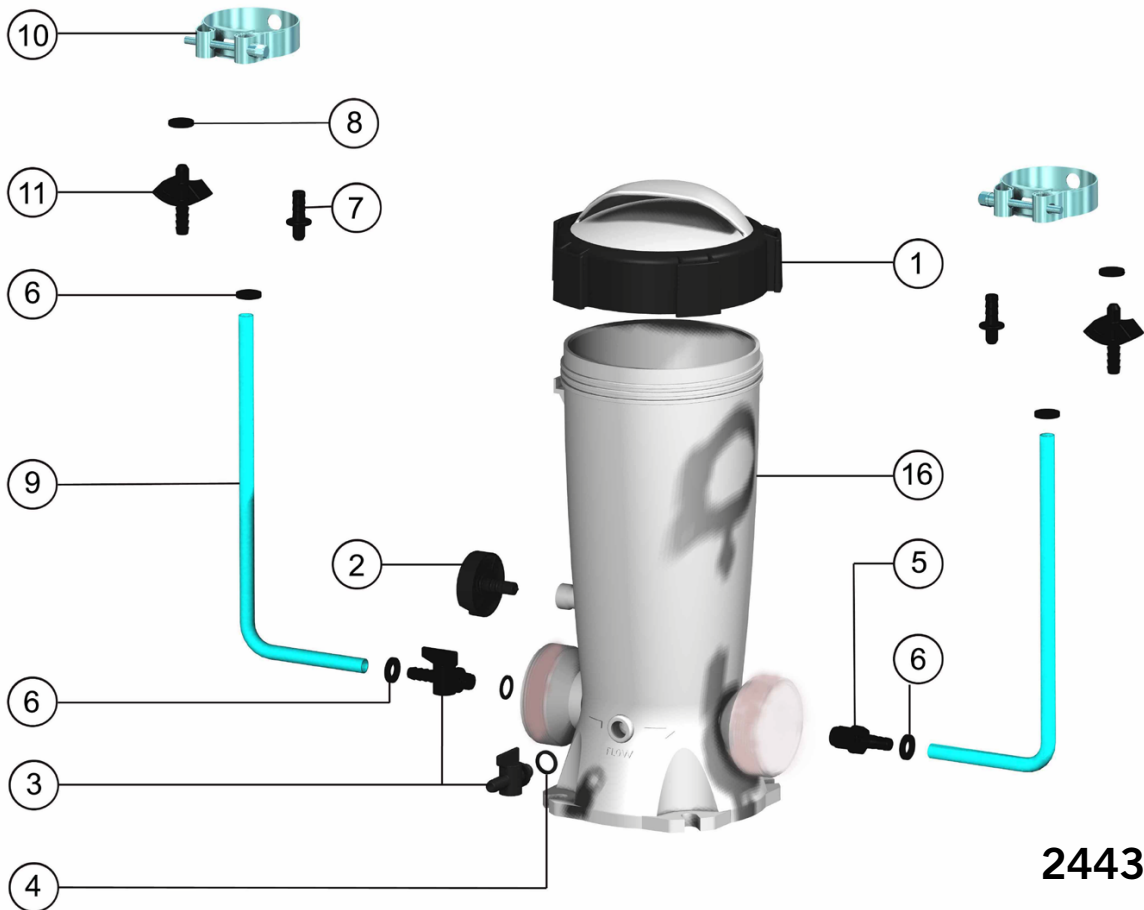
### PERIGO DE INCÊNDIO OU EXPLOSÃO (Ler com atenção)

**Usar só pastilhas de dissolução lenta de Tri-cloro ou de Bromo. Nunca misturar diferentes productos químicos; podría resultar numa explosão ou incêndio.**

Nunca abrir a tampa enquanto o dosificador estiver em funcionamento. Desligar antes a bomba e fechar as válvulas. Extremas precauções ao abri-lo: não respirar vapores e proteger as mãos e os olhos. Assegurar-se que a linha de retorno à piscina está sempre aberta para evitar acumulação de gás, excepto para a recarga ou manutenção do aparelho.



24429



24430

**ENGLISH**

ID.	CODE	DESCRIPTION	24429	24430	QUANT
1	24429R0100	Lid set	X	X	1
2	11129R0100	Control valve	X	X	1
3	11656	Draining-plug	X	X	1 / 2
4	00470R0319	Gasket draining-plug	X	X	1 / 2
5	11130R0500	Adaptador 3/8"		X	1
6	11130R0007	Adaptor Nut		X	4
7	11130R0012	Adaptor conduit-pipes		X	2
8	11130R0006	Gasket adaptor		X	2
9	11130R0009	Flexible tube		X	2
10	11130R0400	Flange conduit-pipes		X	2
11	11130R0014	Pipe connector D.50		X	2
12	11129R0013	1" ½ bush threaded	X		2
13	11129R0012	Nut 2" ½	X		2
14	7230599035	Round gasket entrance	X		2
15	24429R0009	Body dosifyer	X		1
16	24430R0009	Body dosifier		X	1

**FRANÇAIS**

ID.	CODE	DESCRIPTION	24429	24430	QUANT
1	24429R0100	Ensemble couvercle	X	X	1
2	11129R0100	Vanne de controle	X	X	1
3	11656	Vanne de purge	X	X	1 / 2
4	00470R0319	Joint bouchon de purge	X	X	1 / 2
5	11130R0500	Adaptateur 3/8"		X	1
6	11130R0007	Collier 10-11		X	4
7	11130R0012	Adaptateur conduite		X	2
8	11130R0006	Joint adaptateur conduite		X	2
9	11130R0009	Tuyau flexible		X	2
10	11130R0400	Bride conduite		X	2
11	11130R0014	Raccord tuyauterie D.50		X	2
12	11129R0013	Union a visser 1" ½	X		2
13	11129R0012	Ecrou 2" ½	X		2
14	7230599035	Joint torique manchon	X		2
15	24429R0009	Corps du doseur	X		1
16	24430R0009	Corps du doseur		X	1

**ESPAÑOL**

ID.	CÓDIGO	DESCRIPCIÓN	24429	24430	CANT
1	24429R0100	Conjunto tapa	X	X	1
2	11129R0100	Valvula de control	X	X	1
3	11656	Valvula purga bola	X	X	1 / 2
4	00470R0319	Junta tapon de purga	X	X	1 / 2
5	11130R0500	Adaptador 3/8"		X	1
6	11130R0007	Abrazadera 10-11		X	4
7	11130R0012	Adaptador tubería		X	2
8	11130R0006	Junta adaptador tubería		X	2
9	11130R0009	Tubo flexible		X	2
10	11130R0400	Brida tubería		X	2
11	11130R0014	Racord tubería D.50		X	2
12	11129R0013	Manguito roscado 1" ½	X		2
13	11129R0012	Tuerca 2" ½	X		2
14	7230599035	Junta torica manguito	X		2
15	24429R0009	Cuerpo dosificador	X		1
16	24430R0009	Cuerpo dosificador		X	1

**ITALIANO**

ID.	CODICE	DESCRIZIONE	24429	24430	QUANT
1	24429R0100	Gruppo tappo	X	X	1
2	11129R0100	Valvola di controllo	X	X	1
3	11656	Valvola sfiato a sfera	X	X	1 / 2
4	00470R0319	Guarnizione tappo si spurgo	X	X	1 / 2
5	11130R0500	Adattatore 3/8		X	1
6	11130R0007	Fascette 10-11		X	4
7	11130R0012	Adattatore tubature		X	2
8	11130R0006	Guarnizione adattatore		X	2
9	11130R0009	Tubo flessibile		X	2
10	11130R0400	Flangia tubatore		X	2
11	11130R0014	Raccordo tubo d.50		X	2
12	11129R0013	Manicotto 1" ½	X		2
13	11129R0012	Dado 2" ½	X		2
14	7230599035	Guarnizione entrata	X		2
15	24429R0009	Corpo diffusore	X		1
16	24430R0009	Corpo diffusore		X	1

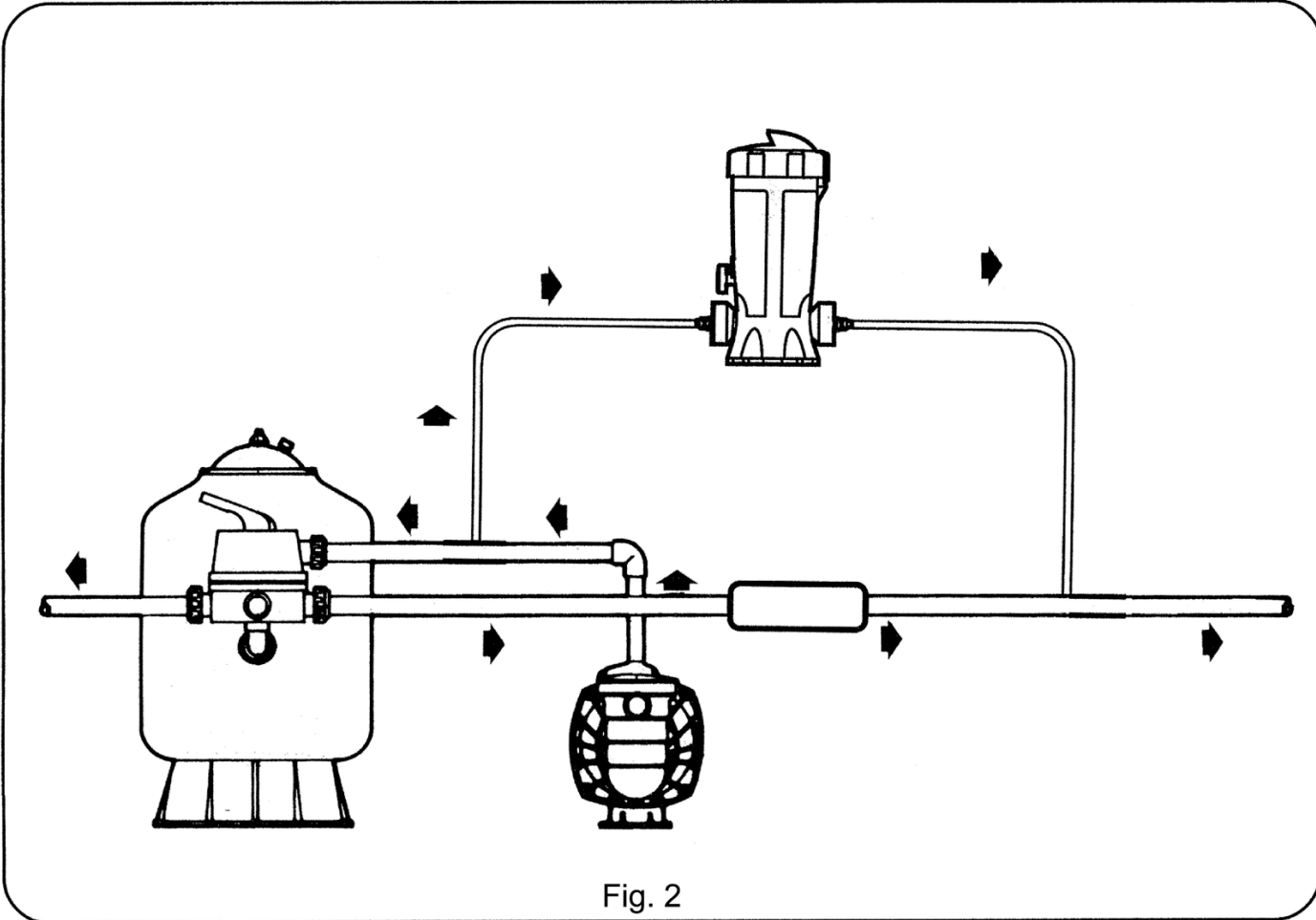
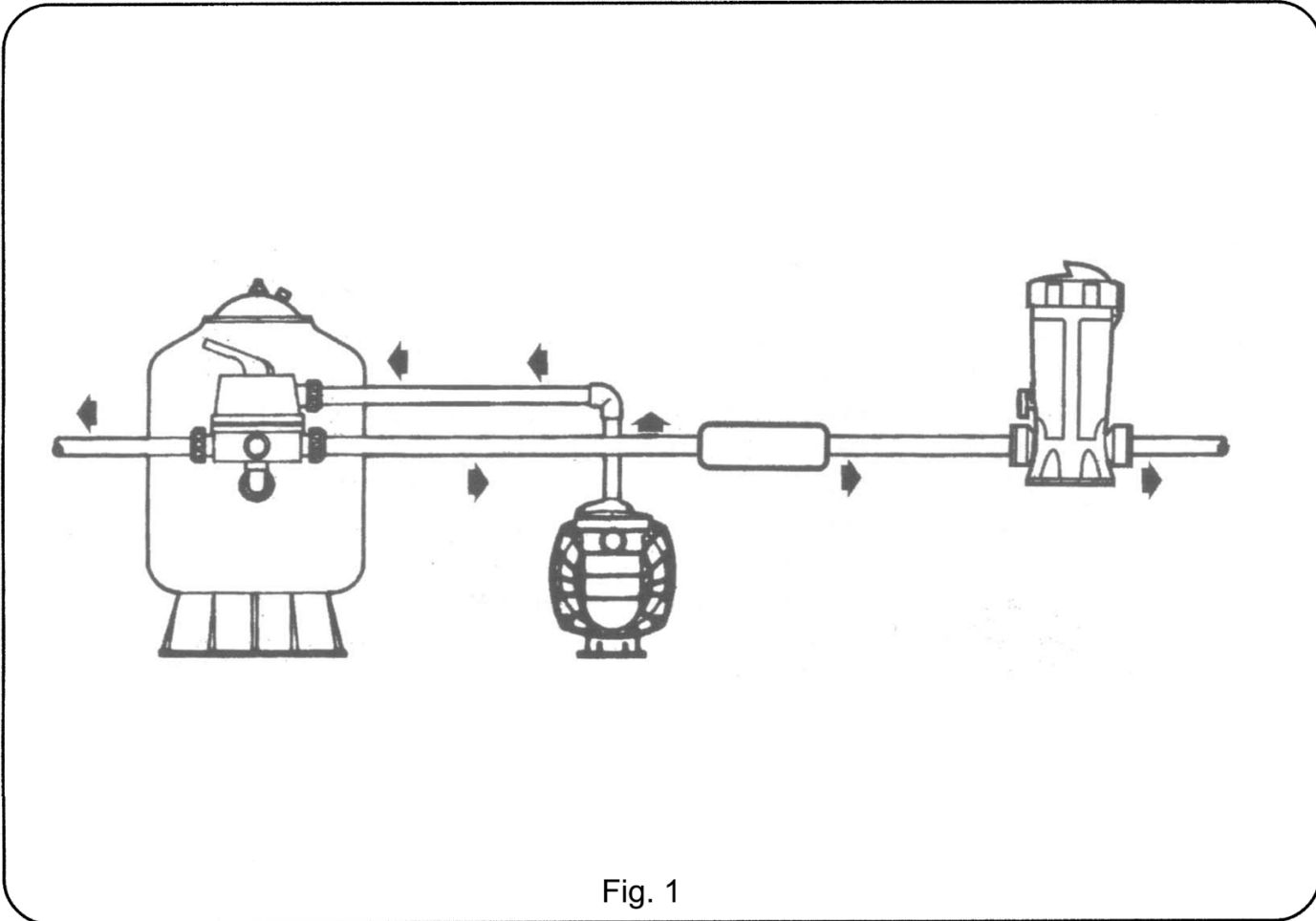


**DEUTSCH**

ID.	ARTIKEL NR.	BESCHREIBUNG	24429	24430	MENGE
1	24429R0100	Deckel	X	X	1
2	11129R0100	Ventieinheit	X	X	1
3	11656	Entleerungsschraube	X	X	1 / 2
4	00470R0319	Dichtung	X	X	1 / 2
5	11130R0500	Adapter 3/8"		X	1
6	11130R0007	Adaptermutter		X	4
7	11130R0012	Rohradapter		X	2
8	11130R0006	Dichtung Rohradapter		X	2
9	11130R0009	Plastikschlauch		X	2
10	11130R0400	Rohrflansch		X	2
11	11130R0014	Rohrfitting D.50		X	2
12	11129R0013	Einlegetell mit Gewinde 1" ½	X		2
13	11129R0012	Mutter 2" ½	X		2
14	7230599035	Rohr mit Gewinde	X		2
15	24429R0009	Körper des Chlordosierers	X		1
16	24430R0009	Körper des Chlordosierers		X	1

**PORTUGUÊS**

ID.	CODIGO	DESCRIÇÃO	24429	24430	QUANT
1	24429R0100	Conjunto tampa	X	X	1
2	11129R0100	Vávuia de controle	X	X	1
3	11656	Vávuia purga bola	X	X	1 / 2
4	00470R0319	Junta tampao de purga	X	X	1 / 2
5	11130R0500	Adaptador 3/8"		X	1
6	11130R0007	Braçadeira 10-11		X	4
7	11130R0012	Adaptador de tubagem		X	2
8	11130R0006	Junta adaptador tubagem		X	2
9	11130R0009	Tubo flexivel		X	2
10	11130R0400	Flange de tubagem		X	2
11	11130R0014	Racord tubo D.50		X	2
12	11129R0013	Uniao de rosca 1" ½	X		2
13	11129R0012	Porca 2" ½	X		2
14	7230599035	Junta torica de entrada	X		2
15	24429R0009	Compo dosificador	X		1
16	24430R0009	Compo dosificador		X	1



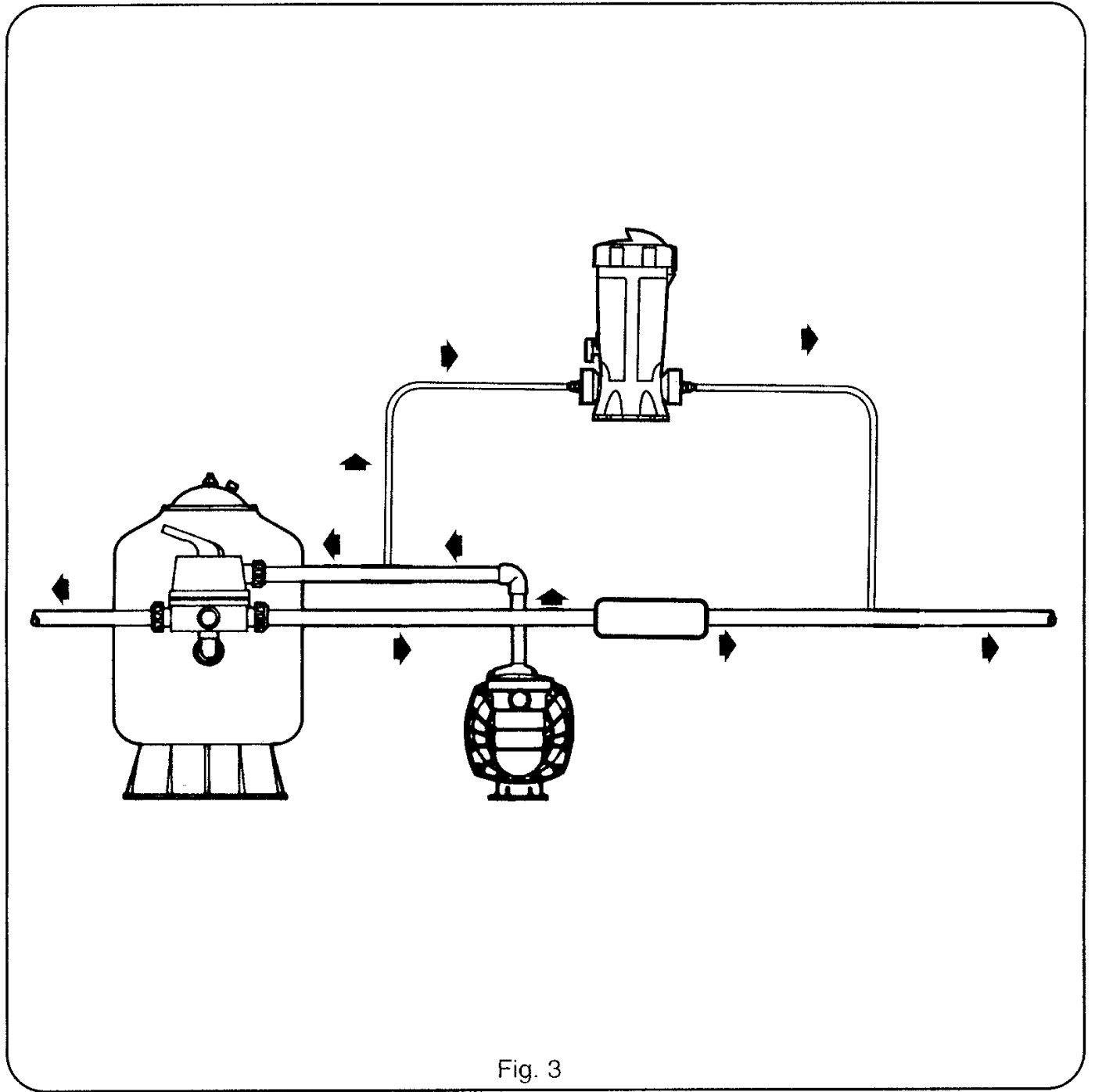


Fig. 3

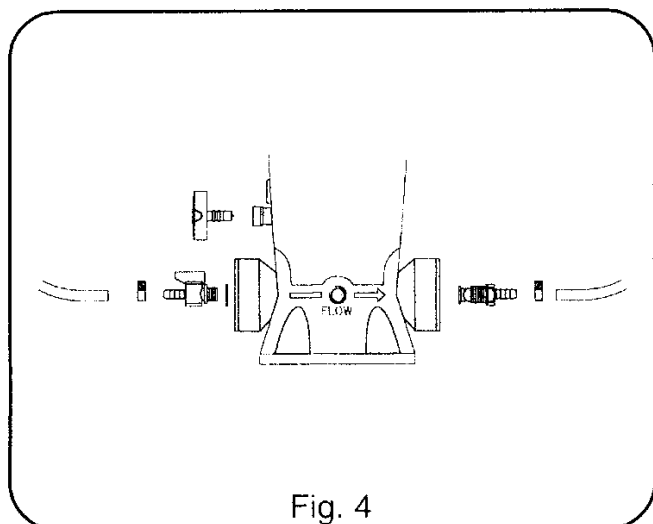


Fig. 4

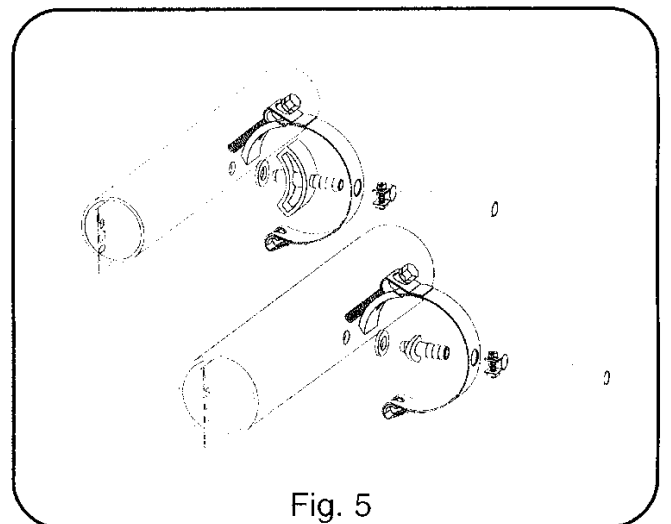
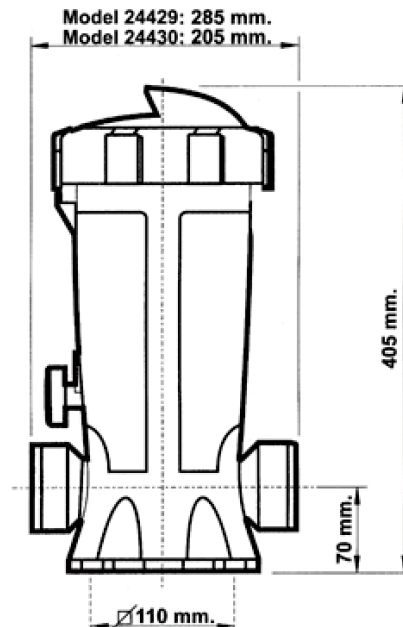


Fig. 5

- DIMENSIONS
- DIMENSIONS
- DIMENSIONES
- DIMENSIONI
- ABMESSUNGEN
- DIMENSÕES



TECHNICAL CHARACTERISTICS CARACTÉRISTIQUES TECHNIQUES CARACTERÍSTICAS TÉCNICAS CARATTERISTICHE TECNICHE TECHNISCHE ANGABEN CARACTERISTICAS TECNICAS	COD. 24429	COD. 24430
	Connection / Raccordement / Conexión Collegamento / Anschluss / Ligação	Screw thread / Filet Rosca Filetto / Gewindemuffe Rosca 1 ½ "
Maximum pressure / Pression Maxi / Máxima Presión Pressione massima / Maximaldruck / Pressão Maxima	2 kg /cm <sup>2</sup>	2 kg /cm <sup>2</sup>
Maximum capacity / Capacité maxi / Capacidad Máxima Capacità massima / Maximalkapazität / Capacidade Máxima	3 kg	3 kg
Maximum dosage / Dosage chlore maxi Dosificación Máxima / Dossaggio massimo Maximaldosierung / Dosificação Máxima	Chlorine / Chlore / Cloro Cloro / Chlor / Cloro 35 gr/hr	Chlorine / Chlore / Cloro Cloro / Chlor / Cloro 23 gr/hr
	Bromine / Brome / Bromo Bromo / Brom / Bromo 2 gr/hr	Bromine / Brome / Bromo Bromo / Brom / Bromo 1,5 gr/hr
Recommended size swimming pool Dimensions piscine recommandées Tamaño piscina recomendado / Dimensioni della piscina Raccomandate / Schwimmbadabmessungen / Tamanho de piscina recomendado	Chlorine until / Chlore jusqu'à / Cloro hasta Cloro fino a / Chlor bis / Cloro até 60 m <sup>3</sup>	
	Bromine until / Brome jusqu'à / Bromo hasta Bromo fino a / Brom bis / Bromo até 30 m <sup>3</sup>	

**Made in EC**

Sacopa, S.A.U.

Pol. Ind. Poliger Sud – Sector I, s/n  
17854 Sant Jaume de Llierca (Spain)

ASTRALPOOL

Avda. Francesc Macià, 38, planta 16  
08208 Sabadell (Barcelona) Spain

[info@astralpool.com](mailto:info@astralpool.com)

24429E201-05

- We reserve to change all or part of the articles or contents of this document, without prior notice.
- Nous nous réservons le droit de modifier totalement ou en partie les caractéristiques de nos articles ou le contenu de ce document sans pré avis.
- Nos reservamos el derecho de cambiar total o parcialmente las características de nuestros artículos o contenido de este documento sin previo aviso.
- Ci riserviamo il diritto di cambiare totalmente o parzialmente le caratteristiche tecniche dei nostri prodotti ed il contenuto di questo documento senza nessuno preavviso
- Wir behalten uns das recht vor die eigenschatten unserer Produkte oder den Inhalt dieses Prospektes teilweise oder vollstanding, ohne vorherige benachichtigung zu andern.
- Reservamo-nos no direito de alterar, total ou parcialmente as características dos nossos artigos ou o conteúdo deste documento sem aviso prévio